

Instalacje



SIECI GAZOWE



SIECI WODOCIĄGOWE



SIECI KANALIZACYJNE



SIECI CIEPŁOWNICZE



DROGOWNICTWO

SKŁADY „KROPELEK”

SKŁADY „PECEFAL”

SKŁADY „ŻELIWIARZ”

1. 106. I. CENNIK PODSTAWOWY SIECI GAZOWE
KUREK KULOWY G KOŁNIERZOWY WK4B KARTA C
EDYCJA I 2012. STAN NA DZIEŃ 2012.10.01

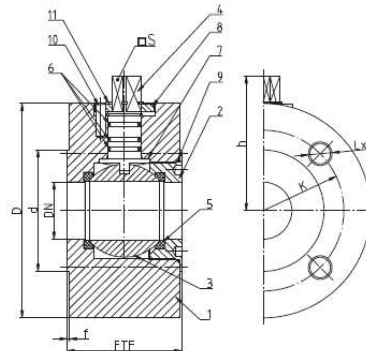
WK4b
DN10 – DN100

KUREK KULOWY KOŁNIERZOWY
FLANGED BALL VALVE
ШАРОВОЙ КРАН ФЛАНЦЕВЫЙ



Zastosowanie / Application / Применение

Gas, substancje ropopochodne oraz inne płyny grupy 1 wg Dyrektywy 97/23/WE / Gas, petrochemical substances and other fluids in group 1 according to Directive 97/23/EC / Газ, нефтепродукты и другие среды группы 1 согласно Директиве 97/23/EC



DN	PS [bar]	FTF [mm]	D [mm]	d [mm]	f [mm]	K [mm]	L [mm]	n [mm]	h [mm]	S [mm]	Kvs [m³/h]	Waga [kg]	M [Nm]
40	63; 100	96	170	88	2	125	M20	4	98	17	104,7	71	158
50	63	96	180	102	2	135	M20	4	113	22	163,6	16,0	100
50	100	96	195	102	2	145	M24	4	113	22	163,6		152
65	63	112	205	122	2	160	M20	8	122	22	276,5		201
65	100	112	220	122	2	170	M24	8	122	22	276,5		305
80	63	140	215	138	2	170	M20	8	145,5	27	418,8		373
80	100	140	230	138	2	180	M24	8	145,5	27	418,8		567
100	63	142 ¹⁾	250	162	2	200	M24	8	162	27	654,4		713
100	100	142 ¹⁾	265	162	2	210	M27	8	162	27	654,4		1084

Kolejność przykręcania wg: 1 Flange connection see fig. / Оттяжка болтов: ПРА-EN 1092-1:2001.
M – Maksymalny moment otwarcia kurka kulowego / Maximal opening torque / Максимальный крутящий момент
1) – rozmiar otworzenia kłosa wkrętów pod kątem 45 stopni / when closing the ball clockwise rotate the valve handle / В закрытом положении кран выкрутит за поверхность фланца

INFORMACJE TECHNICZNE ORAZ WYCENY INWESTYCYJNE U NASZYCH DORADCÓW

TAŚMY I FOLIE
BUDOWLANE



TAŚMY I FOLIE
OPAKOWANIOWE



MATERIAŁY IZOLUJĄCE
I USZCZELNIAJĄCE



SYSTEMY DOCIEPLEŃ
BUDYNKÓW



BEZPIECZEŃSTWO
I HIGIENA PRACY



Chemia

Kropelek:

kontakt bezpośredni: +48 505 657 795

magazyn dla dostaw 114SIW: ul. Handlowa 2, 41-807 Zabrze
sklad.kropelek.zabrze@orangeseven.pl

Pecefal:

kontakt bezpośredni: +48 505 657 795

magazyn dla dostaw 114SIK: ul. Handlowa 2, 41-807 Zabrze
sklad.pecefal.zabrze@orangeseven.pl

Żeliwiarz:

kontakt bezpośredni: +48 505 657 795

magazyn dla dostaw 111SID: ul. Cegielnia Murcki 5, 40-749 Katowice
sklad.zeliwiarz.katowice@orangeseven.pl

Instalacje:
kontakt bezpośredni: +48 605 227 040

magazyn dla dostaw 110I: ul. Kościuszki 227, 40-600 Katowice
magazyn.instalacje.katowice@orangeseven.pl

magazyn dla dostaw 210I: ul. Zakłiki z Mydlnik 16, 30-198 Kraków
magazyn.instalacje.krakow@orangeseven.pl

Chemia:
kontakt bezpośredni: +48 605 227 040

magazyn dla dostaw 110C: ul. Śląska 88, 40-742 Katowice
magazyn.chemia.katowice@orangeseven.pl

Adres do korespondencji i fakturowania: Orange Seven, ul. Opolskiego 1/21, 41-500 Chorzów